



Iveco Daily

blixautomotive.com

blix AUTO
MOTIVE

EXPAND YOUR POSSIBILITIES



Met een Blix dubbele cabine vergroot u de mogelijkheden van uw bedrijfswagen, oftewel: 'Blix, expand your possibilities'.

Door onze goede relatie met Iveco, kunt u een gloednieuwe Daily direct vanaf de fabriek bij onze hoofdvestiging laten afleveren. U hoeft de bedrijfswagen dus maar eenmalig te transporteren. Dit is één van de vele voordelen van Blix.

Nast nieuwe voertuigen voorzien wij ook voorraadvoertuigen van een Blix dubbele cabine. Als fabrikant van een OEM product sluit onze dubbele cabine naadloos aan op het originele design van uw bus. Al onze producten hebben een Europese Typegoedkeuring en voldoen daarmee aan de hoogste veiligheidseisen.

Systemen zoals de Blix Automotive gordelverklikker waarschuwen bijvoorbeeld passagiers op de tweede zitrij om hun gordel om te doen. Dit systeem is wettelijk verplicht bij nieuwe voertuigen en optioneel bij voertuigen die al een Nederlands kenteken hebben. Daarnaast is de Blix Dubbele cabine voor de Iveco Daily voorzien van ISOFIX op de buitenste zitplaatsen. Zo kunt u zelfs de kleinste passagiers veilig vervoeren.



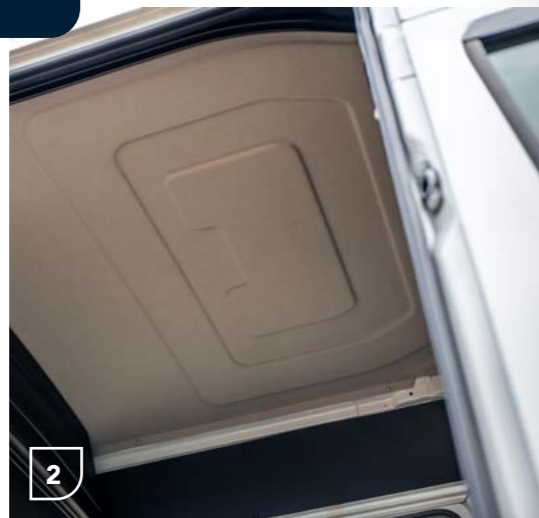
Stel in **3 stappen** uw dubbel cabine samen.

[ga naar blixautomotive.com](http://ga.naar.blixautomotive.com)

Basis



1



2



3



4

- 1 De Blix Basis cabine met een wand zonder ruit 2 De hemel in de Blix Basis cabine zonder lampje
3 Ruim 500 mm extra laadlengte onder de cabine 4 De zijwandbekleding onder en boven de ruit

Comfort



5



6



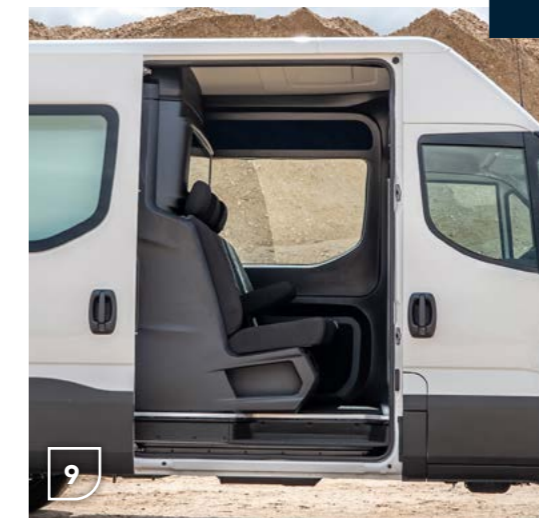
7



8

- 5 De Blix Comfort cabine met opbergvakken 6 Drie voorgevormde stoelen voor meer comfort
7 De Blix Comfort cabine heeft een wand met ruit 8 De volledige zijwandbekleding met armsteun

Luxe



9



10



11



12

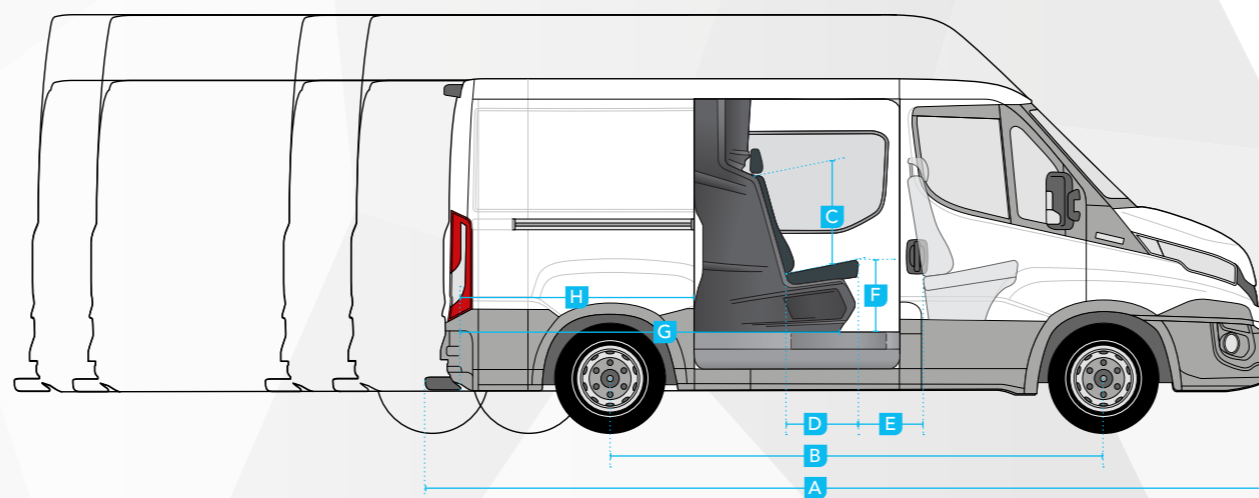
- 9 Het zijaanzicht van de Blix Luxe cabine 10 De geïntegreerde armleggers zijn inklapbaar
11 Uitgeklapt zorgen de armleggers voor ultieme luxe 12 De luxe stoelen zijn individueel verschuifbaar

Pakket varianten en mogelijkheden

	Basis	Comfort	Luxe
Dubbele cabine wand			
Dubbele cabine wand zonder ruit	✓		
Dubbele cabine wand met ruit		✓	✓
2e zitrij			
3-zits bank voorzien van 3-punts veiligheidsgordels	✓		
Drie voorgevormde stoelen voorzien van 3-punts veiligheidsgordels		✓	
Drie verschuifbare stoelen met geïntegreerde armleggers voorzien van 3-punts veiligheidsgordels			✓
Isofix op de buitenste zitplaatsen	✓	✓	✓
In hoogte verstelbare hoofdsteunen	✓		
Kantelbare en in hoogte verstelbare hoofdsteunen		✓	✓
Opbergvakken onder en naast de voorgevormde stoelen		✓	
Opbergvakken onder en naast de verschuifbare stoelen			✓
Doorlaadmogelijkheid vanuit de laadruimte	✓	✓	✓
Zijwandbekleding en hemel*			
Zijwandbekleding onder de ruiten	✓		
Volledige zijwandbekleding links en rechts		✓	✓
Gestoffeerde hemel	✓		
Gestoffeerde hemel met verlichting		✓	
Gestoffeerde hemel met drie keer LED verlichting	☑	☑	✓
Opties			
4 zitplaatsen met Isofix op de buitenste zitplaatsen (de geïntegreerde armleggers vervallen bij 4 zitplaatsen)	☑	☑	☑
USB-aansluiting in de tweede zitrij	☑	☑	☑
Privacy glas	☑	☑	☑

* De volledige zijwandbekleding vervalt in het geval van een voertuig met 2 schuifdeuren (deze wordt vervangen voor zijwandbekledingen onder (en boven) de ruiten).

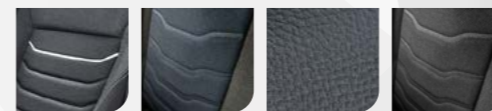
✓ Beschikbaar ☑ Leverbaar tegen meerprijs ✗ Niet beschikbaar



Beschikbaarheid en maatvoering

	WB3000	WB3520	WB3520L	WB4100	WB4100L	WB3000	WB3520	WB3520L	WB4100	WB4100L	
Schuifdeur											
Schuifdeur rechts	✓	✓	✓	✓	✓	A	5080	5600	6000	7170	7540
Schuifdeur links	✗	✗	✗	✗	✗	B	3000	3520	3520	4100	4100
Schuifdeur rechts en links	✓	✓	✓	✓	✓	C	790	790	790	790	790
Ruiten						D	475	475	475	475	475
Ruiten af fabriek	✓	✓	✓	✓	✓	E	440	440	440	440	440
Geen ruiten af fabriek	☑	☑	☑	☑	☑	F	440	440	440	440	440
Dakhoogte*						G**	2170	2690	3100	4265	4635
H1	✓	✓	✗	✗	✗	H	1640	2135	2540	3705	4075
H2	✓	✓	✓	✓	✓						
Overig											
Voorwielaandrijving	✓	✓	✓	✓	✓						
Enkellucht	✓	✓	✓	✓	✓						
Dubbellucht	✓	✓	✓	✓	✓						

Stoffen Zwart (Daily MY22), Blauw/zwart, Skai, Zwart/zwart



* Mogelijkheden voor H3 op aanvraag ** Volledige laadlengte over 1195 x 175 mm (BxH)

Met onze Europese Typegoedkeuringen voldoen wij aan de hoogste veiligheidseisen. Hierdoor ontzorgen wij u op het gebied van homologatie en voorzien wij u van de juiste documenten.

U bestelt een Blix dubbele cabine eenvoudig via onze website. Met behulp van een Blix account kunt u online de gegevens invullen om het aanpassen van het aantal zitplaatsen zo soepel mogelijk te laten verlopen. Hierbij zijn doorgaans twee opties:

A **ABC-12-D**

Met kenteken
Het voertuig heeft al een kenteken. U hoeft dan alleen het kenteken en het tenaamstellingsverslag door te geven. Blix is een RDW erkend bedrijf, dus wij kunnen het aantal zitplaatsen wijzigen met een Goedkeuring Wijziging Constructie (GWC). Een keuring is hierdoor niet meer nodig.

B **ABC-12-D**

Zonder kenteken
Een voertuig zonder kenteken kan ook worden voorzien van een Blix dubbele cabine. In de meeste gevallen geven wij dan een tweede fase CvO af. U hoeft Blix dan alleen een kopie van de eerste fase CvO te sturen. Aan de hand van de eerste fase krijgt u een tweede fase CvO waarmee u dan een kenteken kunt aanvragen.

WLTP

Voertuigen met een eerste registratie na 1 september 2019 krijgen in de meeste gevallen een WLTP berekening. Dit is de nieuwste methode voor het vaststellen van het verbruik en de CO₂-uitstoot. Een bedrijfswagen met dubbele cabine kan bijvoorbeeld hogere CO₂-waarden hebben door het toegenomen gewicht. Deze berekening wordt bij de GWC of tweede fase CvO gevoegd.

TÜV

Voor de Duitse markt beschikken wij over verschillende 'TÜV Gutachten'. Deze Gutachten zijn vergelijkbaar met de Nederlandse ombouwverklaringen van de RDW. Mocht u zaken doen met Duitse bedrijven, dan kunnen wij u voorzien van de juiste Duitse documenten.

Het aanpassen van het aantal zitplaatsen gaat als ingelogde klant eenvoudig via onze website. Voor vragen over de homologatie van uw voertuig kunt u altijd bij ons terecht via homologatie@blixautomotive.com

Dé voordelen van Blix Automotive:

- ✓ Snelle levering
- ✓ Persoonlijke service
- ✓ Korte communicatielijnen
- ✓ Vrijwel gehele range gedekt



© Alle rechten voorbehouden. Blix Automotive behoudt zich het recht voor om haar producten te wijzigen of te verbeteren en de inhoud van deze brochure te wijzigen zonder verplichting om enige persoon of organisatie op de hoogte te stellen van dergelijke wijzigingen of verbeteringen. De getoonde afbeeldingen kunnen afwijken van het standaard trimlevel.



blix AUTO
MOTIVE

Grafisch ontwerp: kameleon-ontwerp.nl

Blix Automotive
Adres Hooiland 2
6666 MJ Heteren

Contact
+31 (0)488 763 800
info@blixautomotive.com

www.blixautomotive.com