

ONAFSCHEIDELIJK



# Peugeot Boxer







Er zijn oneindig veel mogelijkheden bij het samenstellen van de dubbele cabine voor uw Peugeot Boxer.

Welke optie u ook kiest, u rijdt zo weer efficiënt, veilig en comfortabel de weg op.

Het samenstellen van uw gepersonaliseerde dubbele cabine is heel gemakkelijk: u vult het 'primair' pakket aan met de gewenste pakketten en opties.

Het instapmodel biedt standaard ruimte aan 3 zitplaatsen en heeft een laadruimte waarin u met gemak alle benodigde materialen en gereedschappen vervoert.

Vanzelfsprekend voldoen onze producten aan de hoogste Europese eisen op het gebied van veiligheid. Zo zijn alle zitplaatsen voorzien van 3-punts veiligheidsgordels. Ook besteden we veel aandacht aan de uitstraling, vandaar dat de bekleding van de drie- en vierzitsbank uiteraard conform de voorstoelen is.

Alleen al daarom zeggen wij **Multi-Cab, onafscheidelijk**

## De Multi-cab mogelijkheden

### Pakketten

#### Multi-Cab primair pakket

- |                     |   |
|---------------------|---|
| - ABS wand met ruit | - Gestoffeerde hemel                                  |
| - 3-zits bankframe  | - Verhoogde Multi-Cab vloer voorzien van zwart tapijt |
| - 3x 3-puntsgordels | - Documentkosten                                      |
| - 3-zits bank       |   |
| - 3x hoofdsteunen   |   |

#### Multi-Cab comfort pakket

- |   |                                      |
|---|--------------------------------------|
| - Polyester wandbekleding in de vaste wand          | - Vloermat met Multi-cab logo        |
| - ABS wandbekleding onder en boven in de schuifdeur | - ABS bankring bestaande uit 3 delen |

#### Multi-Cab comfort plus pakket

- 3 afzonderlijke verstelbare comfort stoelen
- Verstelbare hoofdsteunen

### Opties

Opzetstuk H2

B-style gordelkappen inclusief afwerkrand

Armlegger

Groen getinte ruiten in de vaste wand en schuifdeur

Blinderen van 2 ruiten d.m.v. folie

4-zits bank

Bumperbescherming aluminium strip

Laadruimte betimmering op aanvraag



- 1 SELECTEER MERK EN TYPE
- 2 KIES PAKKET
- 3 KIES EXTRA OPTIES
- 4 SELECTEER AFWERKING
- 5 KIES MOMENT VAN MONTAGE

*Stel in 5 eenvoudige stappen uw dubbele cabine samen, ga direct naar multi-cab.eu*



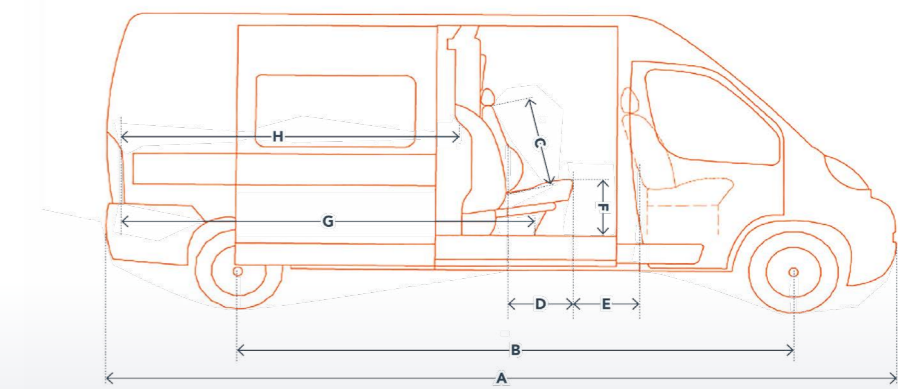


Multi-Cab.eu is onafscheidelijk verbonden aan het monteren van dubbele cabines, de ideale partner. Uitblinkend in al zijn eenvoud: veilig, efficiënt en comfortabel.



- 1 3-Zitsbank zoals in het 'primair' en 'premium' pakket aanwezig is
- 2 Opbergvak boven 1e zitrij
- 3 Vloermat met Multi-Cab logo
- 4 3-Punts veiligheidsgordels op alle zitplaatsen
- 5 Volop laadruimte





**Maatvoering in mm**

|           | L1   | L2   | L3   | L4   |
|-----------|------|------|------|------|
| <b>A</b>  | 4963 | 5413 | 5998 | 6363 |
| <b>B</b>  | 3000 | 3450 | 4035 | 4035 |
| <b>C</b>  | 790  | 790  | 790  | 790  |
| <b>D</b>  | 410  | 410  | 410  | 410  |
| <b>E</b>  | 420  | 420  | 420  | 420  |
| <b>F</b>  | 440  | 440  | 440  | 440  |
| <b>G*</b> | 2027 | 2477 | 3062 | 3427 |
| <b>H</b>  | 1511 | 1961 | 2546 | 2911 |

\* Volledige laadlengte over 1220 x175 mm

- Beschikbaar
- Leverbaar tegen meerprijs
- Niet beschikbaar

**Beschikbaarheid**

|                            | L1                                  | L2                                  | L3                                  | L4                                  |
|----------------------------|-------------------------------------|-------------------------------------|-------------------------------------|-------------------------------------|
| <b>Schuifdeur</b>          |                                     |                                     |                                     |                                     |
| Schuifdeur rechts          | <input checked="" type="checkbox"/> | <input checked="" type="checkbox"/> | <input checked="" type="checkbox"/> | <input checked="" type="checkbox"/> |
| Schuifdeur links           | <input checked="" type="checkbox"/> | <input checked="" type="checkbox"/> | <input checked="" type="checkbox"/> | <input checked="" type="checkbox"/> |
| Schuifdeur links en rechts | <input checked="" type="checkbox"/> | <input checked="" type="checkbox"/> | <input checked="" type="checkbox"/> | <input checked="" type="checkbox"/> |
| <b>Ramen</b>               |                                     |                                     |                                     |                                     |
| Ramen af fabriek           | <input checked="" type="checkbox"/> | <input checked="" type="checkbox"/> | <input checked="" type="checkbox"/> | <input checked="" type="checkbox"/> |
| Geen ramen af fabriek      | <input checked="" type="checkbox"/> | <input checked="" type="checkbox"/> | <input checked="" type="checkbox"/> | <input checked="" type="checkbox"/> |
| <b>Overige</b>             |                                     |                                     |                                     |                                     |
| Bijrijdersbank             | <input checked="" type="checkbox"/> | <input checked="" type="checkbox"/> | <input checked="" type="checkbox"/> | <input checked="" type="checkbox"/> |
| Bijrijdersstoel            | <input checked="" type="checkbox"/> | <input checked="" type="checkbox"/> | <input checked="" type="checkbox"/> | <input checked="" type="checkbox"/> |
| <b>Dakhoogte</b>           |                                     |                                     |                                     |                                     |
| H1                         | <input checked="" type="checkbox"/> | <input checked="" type="checkbox"/> | <input checked="" type="checkbox"/> | <input checked="" type="checkbox"/> |
| H2                         | <input checked="" type="checkbox"/> | <input checked="" type="checkbox"/> | <input checked="" type="checkbox"/> | <input checked="" type="checkbox"/> |
| H3                         | <input checked="" type="checkbox"/> | <input checked="" type="checkbox"/> | <input checked="" type="checkbox"/> | <input checked="" type="checkbox"/> |

Multi-Cab creeërt een  
tweede zitrij in uw bestel- of  
bedrijfswagen. Buiten het  
feit dat onze producten  
passend zijn vormgegeven  
bij desbetreffend merk  
en type, zijn ze ook  
Europees goedgekeurd.

**Zo kunt u weer efficiënt, veilig  
en comfortabel de weg op.**

**Postadres** Postbus 34  
6669 ZG Dodewaard

**Bezoekadres** Einsteinstraat 1  
6669 NC Dodewaard

**Telefoon** +31 (0)488 763 800

**Online** [info@multi-cab.eu](mailto:info@multi-cab.eu)  
[multi-cab.eu](http://multi-cab.eu)

Onze keurmerken

