



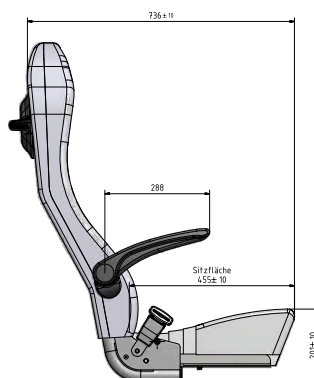
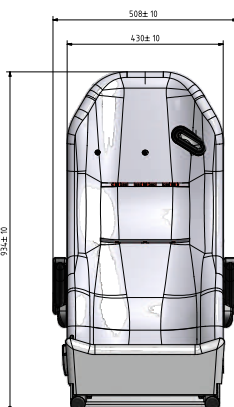
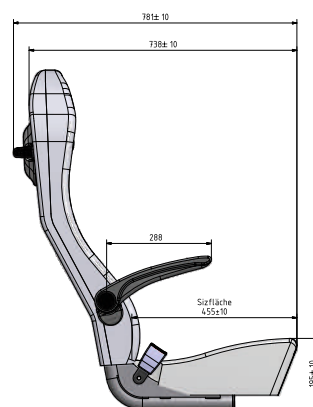
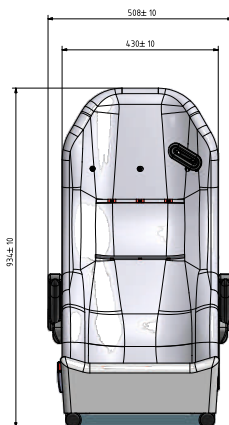
# Linea

Der Bestseller

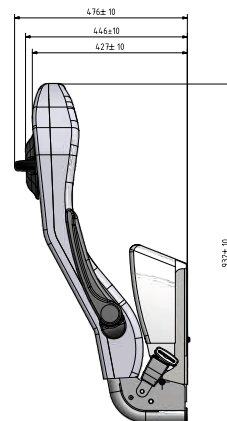




## Linea



zusammengeklappt



### Beschreibung

- Hochfest
- Integrierte Kopfstütze
- Vollständig geschützter 3-Punkt-Gurt
- TÜV-geprüft M1

### Optionen

- Griff
- ISOFIX mit Top Tether
- Armlehnen
- 4-Punkt-Gurt
- Hochklappbares Sitzkissen
- Sonderstoffe gegen Aufpreis
- Sicherheitsgurtsystem

### Anwendungsbereich

- Fahrgastraum in Kleinbussen und Transportern

TÜV-geprüfte Einbauvarianten



### Description

- High-rigid
- Integrated headrest
- Fully protected 3-point seat belt
- TÜV-tested M1

### Options

- Handle
- ISOFIX and Top Tether
- Arm rests
- 4-point seat belt
- Folding upwards seat cushion
- Special fabrics at extra charge
- Safety belt warning system

### Areas of use

- Passenger seating in minibuses and vans

TÜV-tested installation variants



### Description

- Dossier fixe
- Avec appui-tête intégré
- Entièrement protégé grâce à la ceinture de sécurité trois points
- Testé M1-TÜV

### Options

- Poignée
- Accoudoir Hostess
- Ceinture de sécurité quatre points
- Revêtement spéciaux disponibles moyennant un supplément de prix
- Avec ISOFIX
- Assise relevable
- Supplément de prix pour tissus spéciaux
- Systeme d'alarme de ceinture de sécurité

### Champ d'application

- Compartiment passagers minibus et transporteurs

Aménagements testés au TÜV