

Sicom2

Der sichere und komfortable Sitz

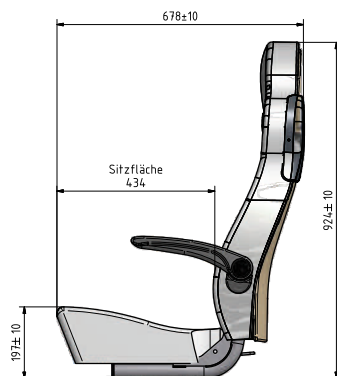
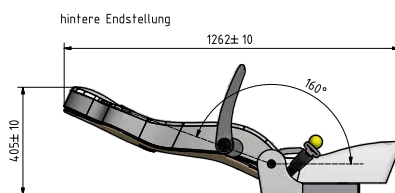
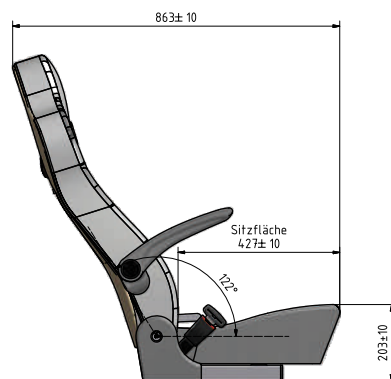
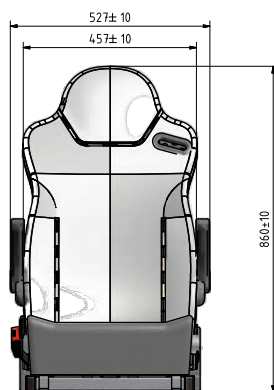


Seating Systems
SCHNIERLE





Sicom2



Beschreibung

- Hochfest oder Rückenlehne verstellbar
- Vollständig geschützter 3-Punkt-Gurt
- Integrierte Kopfstütze
- TÜV-geprüft M1

Optionen

- ISOFIX mit Top Tether
- Diverses Zubehör: Griff, Gepäcknetz, Klapp Tisch
- 4-Punkt-Gurt
- Armlehne Hostess
- Sonderstoffe gegen Aufpreis
- Sicherheitsgurtwarnsystem

Anwendungsbereich

- Fahrgastraum in Kleinbussen und Transportern

TÜV-geprüfte Einbauvarianten



Description

- High-rigid or adjustable backrest
- Fully protected 3-point seat belt
- Integrated headrest
- TÜV-tested M1

Options

- ISOFIX with Top Tether
- Various accessories: handle, luggage rack, folding table
- 4-point seat belt
- Armrest Hostess
- Special fabrics at extra charge
- Safety belt warning system

Areas of use

- Passenger seating in minibuses and vans

TÜV-tested installation variants



Description

- Dossier fixe ou réglable
- Ceinture de sécurité 3 points intégré
- Appui-tête intégré
- Testé M1-TÜV

Options

- Divers accessoires: Poignée, Porte-bagages, Table repliable
- Ceinture de sécurité 4 points
- Plusieurs choix de revêtements
- Avec ISOFIX
- Accoudoir Hostess
- Supplément de prix pour tissus spéciaux
- Systeme d'alarme de ceinture de securite

Champ d'application

- Compartiment passagers minibus et transporteurs

Aménagements testés au TÜV